



ที่ อว ๐๖๓๒.๕(๑)/ว๐๐๐๕

มหาวิทยาลัยราชภัฏนครสวรรค์
เลขรับ 0745
วันที่ 28 มกราคม 2565
เวลา 16:04

สถาบันวิจัยและพัฒนา
มหาวิทยาลัยราชภัฏกาญจนบุรี 0179
อ.เมือง จ.กาญจนบุรี ๓๑๑๑๑
เวลา 09:15

๖ มกราคม ๒๕๖๕

เรื่อง ขอมอบวารสารวิชาการ มหาวิทยาลัยราชภัฏกาญจนบุรี และขอเชิญชวนส่งบทความเพื่อตีพิมพ์

เรียน อธิการบดีมหาวิทยาลัยราชภัฏนครสวรรค์

สิ่งที่ส่งมาด้วย ๑. วารสารวิชาการ มหาวิทยาลัยราชภัฏกาญจนบุรี ปีที่ ๑๐ ฉบับที่ ๒ กรกฎาคม - ธันวาคม ๒๕๖๔ จำนวน ๑ เล่ม

๒. QR Code แบบสำรวจความคิดเห็นของผู้อ่านวารสารวิชาการ มหาวิทยาลัยราชภัฏกาญจนบุรี ปีที่ ๑๐ ฉบับที่ ๒ กรกฎาคม - ธันวาคม ๒๕๖๔

ด้วยมหาวิทยาลัยราชภัฏกาญจนบุรี โดยสถาบันวิจัยและพัฒนา ได้จัดทำวารสารวิชาการ มหาวิทยาลัยราชภัฏกาญจนบุรี มีกำหนดเผยแพร่ ปีละ ๒ ฉบับ (ฉบับที่ ๑ มกราคม - มิถุนายน และฉบับที่ ๒ กรกฎาคม - ธันวาคม) เพื่อเป็นแหล่งเผยแพร่องค์ความรู้ทางด้านวิทยาศาสตร์ ด้านเทคโนโลยีอุตสาหกรรม และด้านสังคมศาสตร์ ที่เป็นประโยชน์ต่อวงการวิชาการ และสร้างเครือข่ายความร่วมมือทางวิชาการ นั้น

บัดนี้ สถาบันวิจัยและพัฒนา ได้จัดทำวารสารวิชาการ มหาวิทยาลัยราชภัฏกาญจนบุรี ปีที่ ๑๐ ฉบับที่ ๒ กรกฎาคม - ธันวาคม ๒๕๖๔ เป็นที่เรียบร้อยแล้ว จึงขอมอบวารสารฉบับดังกล่าวให้กับหน่วยงานของท่าน (ตามสิ่งที่ส่งมาด้วย ๑) ทั้งนี้สามารถดาวน์โหลดเอกสารได้ที่ http://rdi.kru.ac.th/th/wp-content/uploads/2022/01/E-Book_Journal10_2.pdf พร้อมทั้งขอความอนุเคราะห์กรอกแบบสำรวจความคิดเห็นของผู้อ่านวารสารวิชาการมหาวิทยาลัยราชภัฏกาญจนบุรี (ตาม QR Code ด้านล่าง) ส่งคืนสถาบันวิจัยและพัฒนา จักขอบพระคุณยิ่ง ในการนี้ สถาบันวิจัยฯ ใคร่ขอเชิญชวนคณาจารย์ นักวิจัย นักวิชาการ นิสิต นักศึกษาและผู้สนใจ ในหน่วยงานส่งบทความเข้าร่วมตีพิมพ์ในวารสารวิชาการมหาวิทยาลัยราชภัฏกาญจนบุรีได้ที่ www.kru.ac.th/journal

จึงเรียนมาเพื่อโปรดทราบ

ขอแสดงความนับถือ

(ดร.ปิยะพร พิทักษ์ตันสกุล)

ผู้อำนวยการสถาบันวิจัยและพัฒนา

โทร ๐ ๓๔๕๓ ๔๐๓๐ โทรสาร ๐ ๓๔๕๓ ๔๐๓๐

อีเมลล์ : krujournal@hotmail.com



เล่มวารสารปีที่ ๑๐ ฉบับที่ ๒
(กรกฎาคม-ธันวาคม ๒๕๖๔)



แบบสำรวจความคิดเห็น



ที่ อว ๐๖๓๒.๙(๑)/ว๐๐๐๕

สถาบันวิจัยและพัฒนา
มหาวิทยาลัยราชภัฏกาญจนบุรี
อ.เมือง จ.กาญจนบุรี ๗๑๑๙๐

๖ มกราคม ๒๕๖๕

เรื่อง ขอมอบวารสารวิชาการ มหาวิทยาลัยราชภัฏกาญจนบุรี และขอเชิญชวนส่งบทความเพื่อตีพิมพ์

เรียน อธิการบดีมหาวิทยาลัยราชภัฏนครสวรรค์

สิ่งที่ส่งมาด้วย ๑. วารสารวิชาการ มหาวิทยาลัยราชภัฏกาญจนบุรี ปีที่ ๑๐ ฉบับที่ ๒ กรกฎาคม - ธันวาคม ๒๕๖๔
จำนวน ๑ เล่ม

๒. QR Code แบบสำรวจความคิดเห็นของผู้อ่านวารสารวิชาการ มหาวิทยาลัยราชภัฏกาญจนบุรี
ปีที่ ๑๐ ฉบับที่ ๒ กรกฎาคม - ธันวาคม ๒๕๖๔

ด้วยมหาวิทยาลัยราชภัฏกาญจนบุรี โดยสถาบันวิจัยและพัฒนา ได้จัดทำวารสารวิชาการ
มหาวิทยาลัยราชภัฏกาญจนบุรี มีกำหนดเผยแพร่ ปีละ ๒ ฉบับ (ฉบับที่ ๑ มกราคม - มิถุนายน และฉบับที่ ๒
กรกฎาคม - ธันวาคม) เพื่อเป็นแหล่งเผยแพร่องค์ความรู้ทางด้านวิทยาศาสตร์ ด้านเทคโนโลยีอุตสาหกรรม และด้าน
สังคมศาสตร์ ที่เป็นประโยชน์ต่อวงการวิชาการ และสร้างเครือข่ายความร่วมมือทางวิชาการ นั้น

บัดนี้ สถาบันวิจัยและพัฒนา ได้จัดทำวารสารวิชาการ มหาวิทยาลัยราชภัฏกาญจนบุรี ปีที่ ๑๐
ฉบับที่ ๒ กรกฎาคม - ธันวาคม ๒๕๖๔ เป็นที่เรียบร้อยแล้ว จึงขอมอบวารสารฉบับดังกล่าวให้กับหน่วยงานของท่าน
(ตามสิ่งที่ส่งมาด้วย ๑) ทั้งนี้สามารถดาวน์โหลดเอกสารได้ที่ [http://rdi.kru.ac.th/th/wp-content/
uploads/2022/01/E-Book_Journal10_2.pdf](http://rdi.kru.ac.th/th/wp-content/uploads/2022/01/E-Book_Journal10_2.pdf) พร้อมทั้งขอความอนุเคราะห์กรอกแบบสำรวจความคิดเห็น
ของผู้อ่านวารสารวิชาการมหาวิทยาลัยราชภัฏกาญจนบุรี (ตาม QR Code ด้านล่าง) ส่งคืนสถาบันวิจัยและพัฒนา
จักขอบพระคุณยิ่ง ในการนี้ สถาบันวิจัยฯ ใคร่ขอเชิญชวนคณาจารย์ นักวิจัย นักวิชาการ นิสิต นักศึกษาและผู้สนใจ
ในหน่วยงานส่งบทความเข้าร่วมตีพิมพ์ในวารสารวิชาการมหาวิทยาลัยราชภัฏกาญจนบุรีได้ที่
www.kru.ac.th/journal

จึงเรียนมาเพื่อโปรดทราบ

ขอแสดงความนับถือ

(ดร.ปิยะพร พิทักษ์ตันสกุล)

ผู้อำนวยการสถาบันวิจัยและพัฒนา

โทร ๐ ๓๔๕๓ ๔๐๓๐ โทรสาร ๐ ๓๔๕๓ ๔๐๓๐

อีเมลล์ : krujournal@hotmail.com



เล่มวารสารปีที่ ๑๐ ฉบับที่ ๒
(กรกฎาคม-ธันวาคม ๒๕๖๔)



แบบสำรวจความคิดเห็น



ที่ อว ๐๖๓๒.๙(๑)/ว๐๐๐๕

สถาบันวิจัยและพัฒนา
มหาวิทยาลัยราชภัฏกาญจนบุรี
อ.เมือง จ.กาญจนบุรี ๗๑๑๙๐

๖ มกราคม ๒๕๖๕

เรื่อง ขอมอบวารสารวิชาการ มหาวิทยาลัยราชภัฏกาญจนบุรี และขอเชิญชวนส่งบทความเพื่อตีพิมพ์

เรียน อธิการบดีมหาวิทยาลัยราชภัฏนครสวรรค์

สิ่งที่ส่งมาด้วย ๑. วารสารวิชาการ มหาวิทยาลัยราชภัฏกาญจนบุรี ปีที่ ๑๐ ฉบับที่ ๒ กรกฎาคม - ธันวาคม ๒๕๖๔
จำนวน ๑ เล่ม

๒. QR Code แบบสำรวจความคิดเห็นของผู้อ่านวารสารวิชาการ มหาวิทยาลัยราชภัฏกาญจนบุรี
ปีที่ ๑๐ ฉบับที่ ๒ กรกฎาคม - ธันวาคม ๒๕๖๔

ด้วยมหาวิทยาลัยราชภัฏกาญจนบุรี โดยสถาบันวิจัยและพัฒนา ได้จัดทำวารสารวิชาการ
มหาวิทยาลัยราชภัฏกาญจนบุรี มีกำหนดเผยแพร่ ปีละ ๒ ฉบับ (ฉบับที่ ๑ มกราคม - มิถุนายน และฉบับที่ ๒
กรกฎาคม - ธันวาคม) เพื่อเป็นแหล่งเผยแพร่องค์ความรู้ทางด้านวิทยาศาสตร์ ด้านเทคโนโลยีอุตสาหกรรม และด้าน
สังคมศาสตร์ ที่เป็นประโยชน์ต่อวงการวิชาการ และสร้างเครือข่ายความร่วมมือทางวิชาการ นั้น

บัดนี้ สถาบันวิจัยและพัฒนา ได้จัดทำวารสารวิชาการ มหาวิทยาลัยราชภัฏกาญจนบุรี ปีที่ ๑๐
ฉบับที่ ๒ กรกฎาคม - ธันวาคม ๒๕๖๔ เป็นที่เรียบร้อยแล้ว จึงขอมอบวารสารฉบับดังกล่าวให้กับหน่วยงานของท่าน
(ตามสิ่งที่ส่งมาด้วย ๑) ทั้งนี้สามารถดาวน์โหลดเอกสารได้ที่ [http://rdi.kru.ac.th/th/wp-content/
uploads/2022/01/E-Book_Journal10_2.pdf](http://rdi.kru.ac.th/th/wp-content/uploads/2022/01/E-Book_Journal10_2.pdf) พร้อมทั้งขอความอนุเคราะห์กรอกแบบสำรวจความคิดเห็น
ของผู้อ่านวารสารวิชาการมหาวิทยาลัยราชภัฏกาญจนบุรี (ตาม QR Code ด้านล่าง) ส่งคืนสถาบันวิจัยและพัฒนา
จักขอบพระคุณยิ่ง ในการนี้ สถาบันวิจัยฯ ใคร่ขอเชิญชวนคณาจารย์ นักวิจัย นักวิชาการ นิสิต นักศึกษาและผู้สนใจ
ในหน่วยงานส่งบทความเข้าร่วมตีพิมพ์ในวารสารวิชาการมหาวิทยาลัยราชภัฏกาญจนบุรีได้ที่
www.kru.ac.th/journal

จึงเรียนมาเพื่อโปรดทราบ

ขอแสดงความนับถือ

(ดร.ปิยะพร พิทักษ์ตันสกุล)

ผู้อำนวยการสถาบันวิจัยและพัฒนา

โทร ๐ ๓๔๕๓ ๔๐๓๐ โทรสาร ๐ ๓๔๕๓ ๔๐๓๐

อีเมลล์ : krujournal@hotmail.com



เล่มวารสารปีที่ ๑๐ ฉบับที่ ๒
(กรกฎาคม-ธันวาคม ๒๕๖๔)



แบบสำรวจความคิดเห็น



ที่ อว ๐๖๓๒.๔(๑)/ว๐๐๐๕

สถาบันวิจัยและพัฒนา
มหาวิทยาลัยราชภัฏกาญจนบุรี
อ.เมือง จ.กาญจนบุรี ๗๑๑๙๐

๖ มกราคม ๒๕๖๕

เรื่อง ขอมอบวารสารวิชาการ มหาวิทยาลัยราชภัฏกาญจนบุรี และขอเชิญชวนส่งบทความเพื่อตีพิมพ์ฯ

เรียน อธิการบดีมหาวิทยาลัยราชภัฏนครสวรรค์

สิ่งที่ส่งมาด้วย ๑. วารสารวิชาการ มหาวิทยาลัยราชภัฏกาญจนบุรี ปีที่ ๑๐ ฉบับที่ ๒ กรกฎาคม - ธันวาคม ๒๕๖๔
จำนวน ๑ เล่ม

๒. QR Code แบบสำรวจความคิดเห็นของผู้อ่านวารสารวิชาการ มหาวิทยาลัยราชภัฏกาญจนบุรี
ปีที่ ๑๐ ฉบับที่ ๒ กรกฎาคม - ธันวาคม ๒๕๖๔

ด้วยมหาวิทยาลัยราชภัฏกาญจนบุรี โดยสถาบันวิจัยและพัฒนา ได้จัดทำวารสารวิชาการ
มหาวิทยาลัยราชภัฏกาญจนบุรี มีกำหนดเผยแพร่ ปีละ ๒ ฉบับ (ฉบับที่ ๑ มกราคม - มิถุนายน และฉบับที่ ๒
กรกฎาคม - ธันวาคม) เพื่อเป็นแหล่งเผยแพร่องค์ความรู้ทางด้านวิทยาศาสตร์ ด้านเทคโนโลยีอุตสาหกรรม และด้าน
สังคมศาสตร์ ที่เป็นประโยชน์ต่อวงการวิชาการ และสร้างเครือข่ายความร่วมมือทางวิชาการ นั้น

บัดนี้ สถาบันวิจัยและพัฒนา ได้จัดทำวารสารวิชาการ มหาวิทยาลัยราชภัฏกาญจนบุรี ปีที่ ๑๐
ฉบับที่ ๒ กรกฎาคม - ธันวาคม ๒๕๖๔ เป็นที่เรียบร้อยแล้ว จึงขอมอบวารสารฉบับดังกล่าวให้กับหน่วยงานของท่าน
(ตามสิ่งที่ส่งมาด้วย ๑) ทั้งนี้สามารถดาวน์โหลดเอกสารได้ที่ [http://rdi.kru.ac.th/th/wp-content/
uploads/2022/01/E-Book_Journal10_2.pdf](http://rdi.kru.ac.th/th/wp-content/uploads/2022/01/E-Book_Journal10_2.pdf) พร้อมทั้งขอความอนุเคราะห์กรอกแบบสำรวจความคิดเห็น
ของผู้อ่านวารสารวิชาการมหาวิทยาลัยราชภัฏกาญจนบุรี (ตาม QR Code ด้านล่าง) ส่งคืนสถาบันวิจัยและพัฒนา
จักขอบพระคุณยิ่ง ในการนี้ สถาบันวิจัยฯ ใคร่ขอเชิญชวนคณาจารย์ นักวิจัย นักวิชาการ นิสิต นักศึกษาและผู้สนใจ
ในหน่วยงานส่งบทความเข้าร่วมตีพิมพ์ในวารสารวิชาการมหาวิทยาลัยราชภัฏกาญจนบุรีได้ที่
www.kru.ac.th/journal

จึงเรียนมาเพื่อโปรดทราบ

ขอแสดงความนับถือ

(ดร.ปิยะพร พิทักษ์ตันสกุล)

ผู้อำนวยการสถาบันวิจัยและพัฒนา

โทร ๐ ๓๔๕๓ ๔๐๓๐ โทรสาร ๐ ๓๔๕๓ ๔๐๓๐

อีเมลล์ : krujournal@hotmail.com



วารสารปีที่ ๑๐ ฉบับที่ ๒
(กรกฎาคม-ธันวาคม ๒๕๖๔)



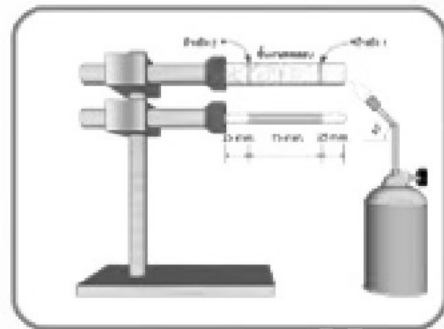
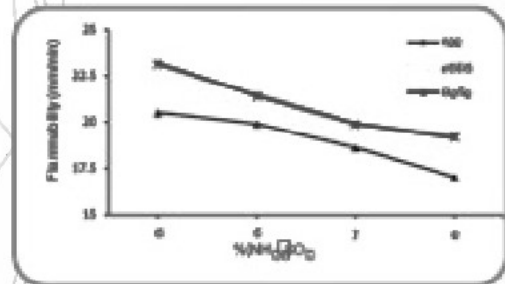
แบบสำรวจความคิดเห็น

วารสารวิชาการ

มหาวิทยาลัยราชภัฏกาญจนบุรี

Journal of Kanchanaburi Rajabhat University

ปีที่ 10 ฉบับที่ 2 กรกฎาคม - ธันวาคม 2564 ISSN 2286-7589

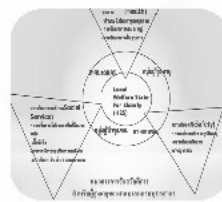
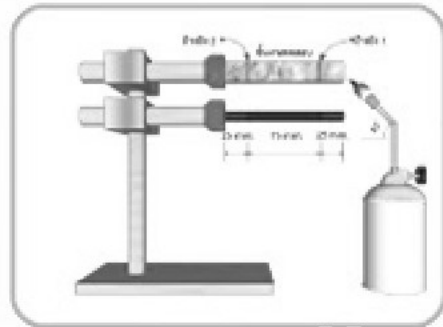
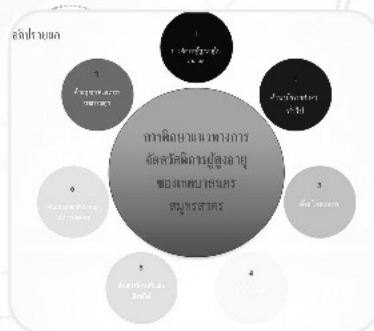
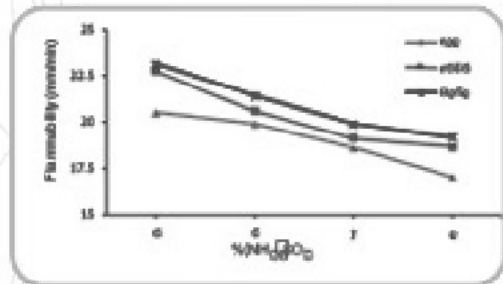


สถาบันอุดมศึกษาเพื่อการพัฒนาท้องถิ่น
ที่เสริมสร้างพลังปัญญาของแผ่นดิน

วารสารวิชาการ มหาวิทยาลัยราชภัฏกาญจนบุรี

Journal of Kanchanaburi Rajabhat University

ปีที่ 10 ฉบับที่ 2 กรกฎาคม - ธันวาคม 2564 ISSN 2286-7589



ISSN 2286-7589

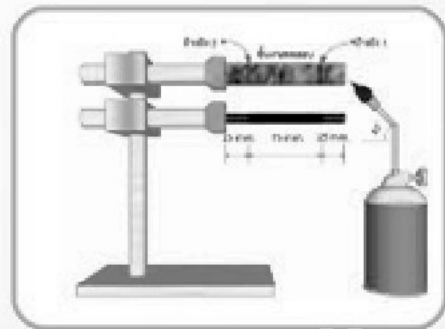
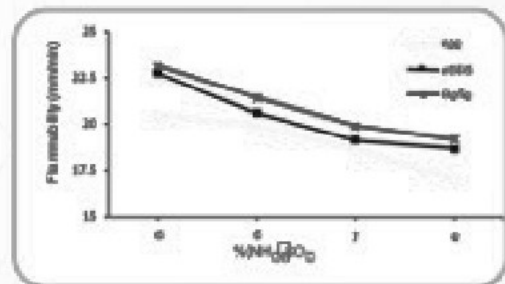
สถาบันอุดมศึกษาเพื่อการพัฒนาท้องถิ่น
ที่เสริมสร้างพลังปัญญาของแผ่นดิน

วารสารวิชาการ

มหาวิทยาลัยราชภัฏกาญจนบุรี

Journal of Kanchanaburi Rajabhat University

ปีที่ 10 ฉบับที่ 2 กรกฎาคม - ธันวาคม 2564 ISSN 2286-7589



KRU

ISSN 2286-7589

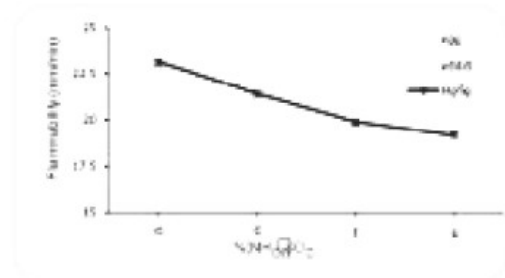
สถาบันอุดมศึกษาเพื่อการพัฒนาท้องถิ่น
ที่เสริมสร้างพลังปัญญาของแผ่นดิน

วารสารวิชาการ

มหาวิทยาลัยราชภัฏกาญจนบุรี

Journal of Kanchanaburi Rajabhat University

ปีที่ 10 ฉบับที่ 2 กรกฎาคม - ธันวาคม 2564 ISSN 2286-7589



ชื่อนาม

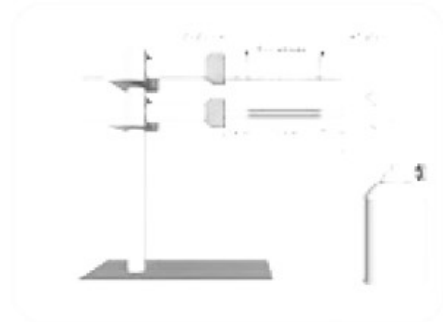
1

2

มหาวิทยาลัยราชภัฏกาญจนบุรี
คณะวิทยาศาสตร์และเทคโนโลยี
วิทยาเขตกาญจนบุรี

3

4



ชื่อผู้จัดทำ
ชื่อผู้เรียบเรียง
ชื่อผู้ตรวจทาน
ชื่อผู้พิมพ์
ชื่อผู้จัดพิมพ์
ชื่อผู้จำหน่าย
ชื่อผู้เผยแพร่
ชื่อผู้สนับสนุน
ชื่อผู้สนับสนุน
ชื่อผู้สนับสนุน



KRU

ISSN 2286-7589

สถาบันอุดมศึกษาเพื่อการพัฒนาท้องถิ่น
ที่เสริมสร้างพลังปัญญาของแผ่นดิน